

連成有限要素法による人工心臓拍動のシミュレーション技術の開発

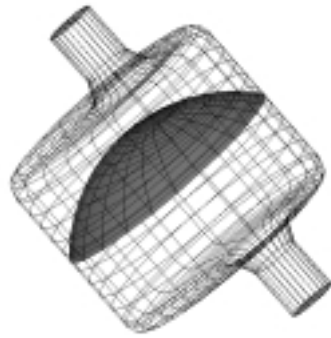
東京大学大学院 新領域創成科学研究科 久田 俊明

現在開発が進められている人工心臓には拍動型と定常流型があるが、本研究では拍動型人工心臓血液ポンプを対象とし、その運動を正面からシミュレートする為の非線形有限要素解析プログラムの開発を行った。

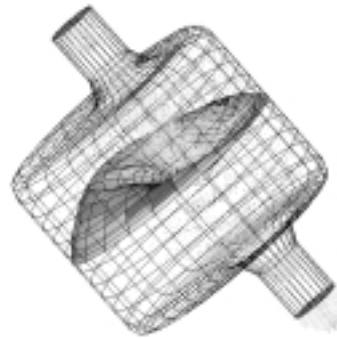
本問題は、一般的に述べれば柔軟な構造と流体の3次元連成問題に他ならないが、力学的観点から次の2つの特徴を有する。即ち、血液ポンプ内ではポリウレタンの曲率を持ったダイアフラムが流体力（油圧）によって急激に座屈し、座屈後には曲率が反転するまで大変形する。これによって血液室内の血液を吐出する機構となっている。従って、本連成問題は構造座屈を含む問題となっている。次に、このような機構上、流体領域は構造座屈に伴って複雑かつ大幅に変化する問題、即ち、領域大変動を伴う連成問題となっている。

以上のような特徴を有する問題に対して、本研究では流体領域にはALE (Arbitrary Lagrangian-Eulerian) 有限要素法による定式化を行い、シェル要素でモデル化された構造との強連成 (strong coupling) 方程式を構成し、ALEメッシュ制御と自動時間増分制御を組み込んだ連成解析プログラムを開発した。なお Navier-Stokes 方程式の有限要素離散化では SUPG (Streamline Upwind Petrov-Galerkin) 安定化手法を用い、また流体解析では直接法に加えてと LES (Large Eddy Simulation) 乱流モデルを導入した。シェル要素は安定化を施した MITCシェル要素を用いた。更に強連成方程式の時間積分には Newmark 法を拡張した PMA (Predictor-Multicorrector Algorithm) を使用した。次ページに解析結果の一例を示す。

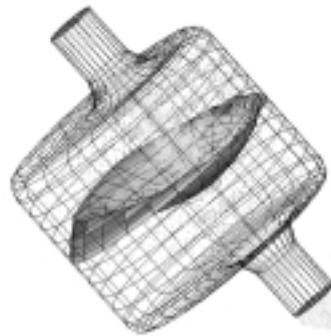
なお以上に開発したプログラムの妥当性を検証するため、検証モデルによる可視化実験を実施し比較検討した。その結果良好な一致をみた。



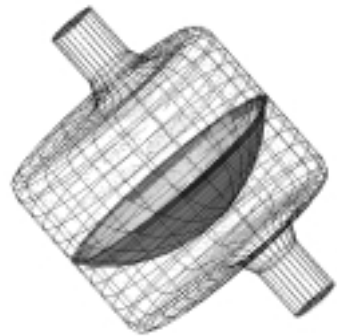
t = 0.0 秒



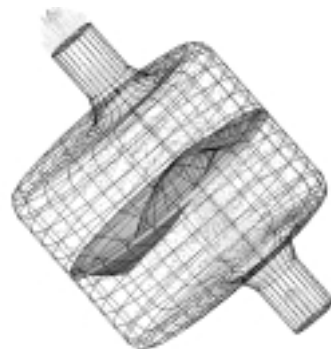
t = 0.15 秒



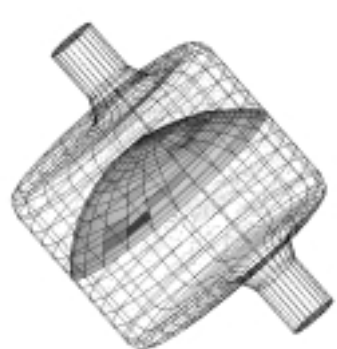
t = 0.25 秒



t = 0.50 秒



t = 0.75 秒



t = 1.0 秒

人工心臓検証用モデルの解析結果